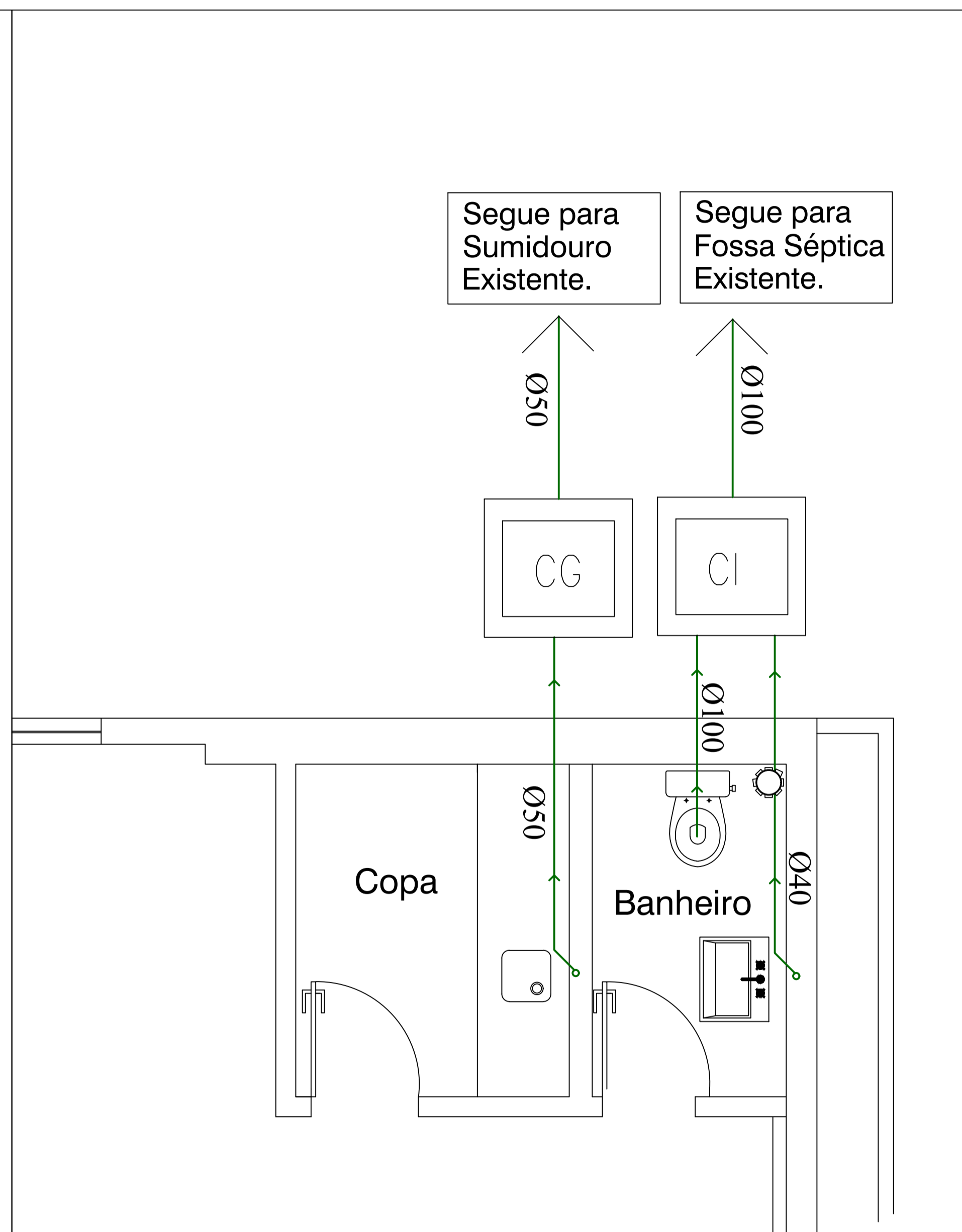
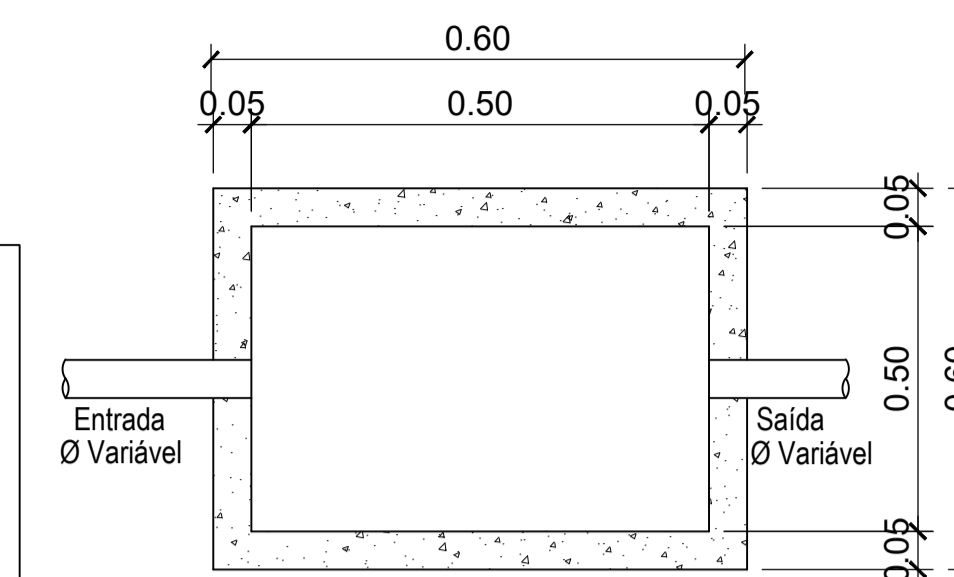


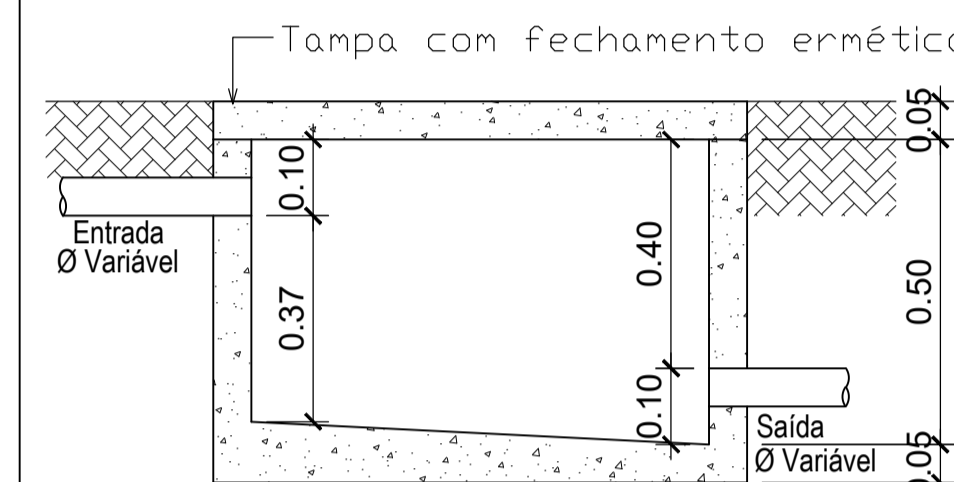
Esgoto - Andar Térreo



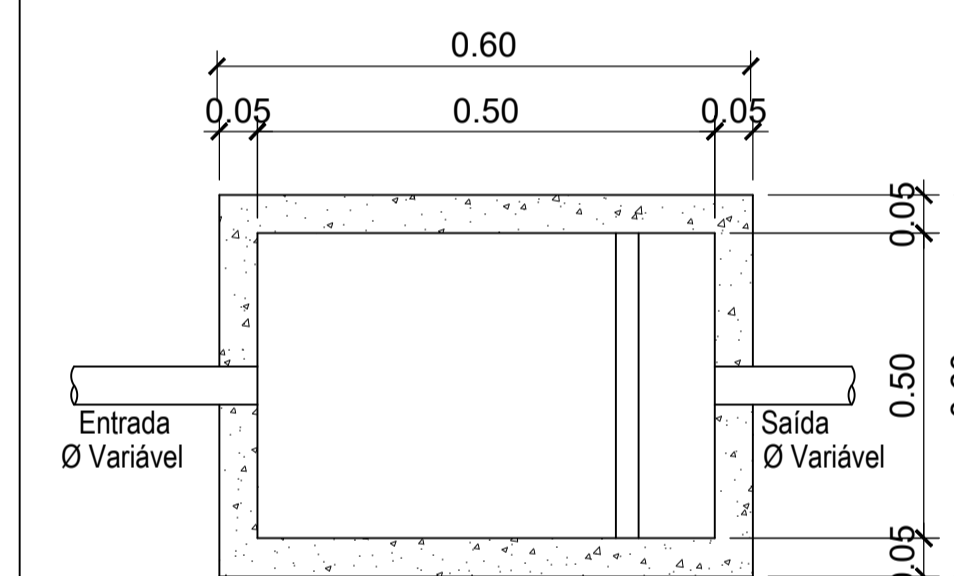
Esgoto - Subsolo



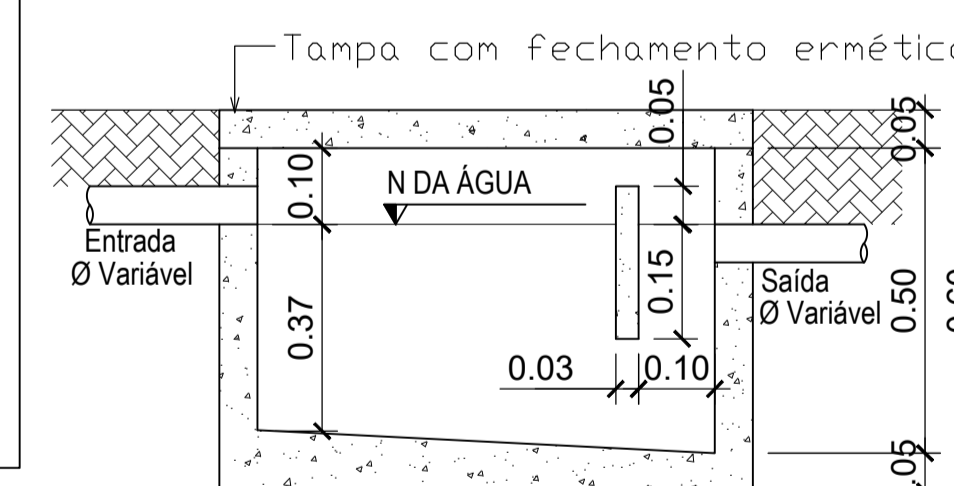
CAIXA DE INSPEÇÃO
PLANTA BAIXA
ESCALA 1:20



CAIXA DE INSPEÇÃO
CORTE LONGITUDINAL
ESCALA 1:20



CAIXA DE GORDURA
PLANTA BAIXA
ESCALA 1:20



CAIXA DE GORDURA
CORTE LONGITUDINAL
ESCALA 1:20



Alfa
Projetos
Assessoria - Consultoria

RESPONSABILIDADE TÉCNICA:

DANIEL PIANNA
ARQ. E URB.
CAU A193086-9

ISABELLE RISSON
ARQ. E URB.
CAU A2285797

CONTEÚDO - DETALHAMENTOS

PROPRIETÁRIO - PREFEITURA MUNICIPAL DE SÃO JORGE/RS

ENDEREÇO OBRA - AVENIDA DALTRO FILHO- CENTRO- SÃO JORGE/RS

PROJETO - REVITALIZAÇÃO DE MUSEU

PRANCHA -

A-09

ESCALA -
1/50

ÁREA - 304,88 M²