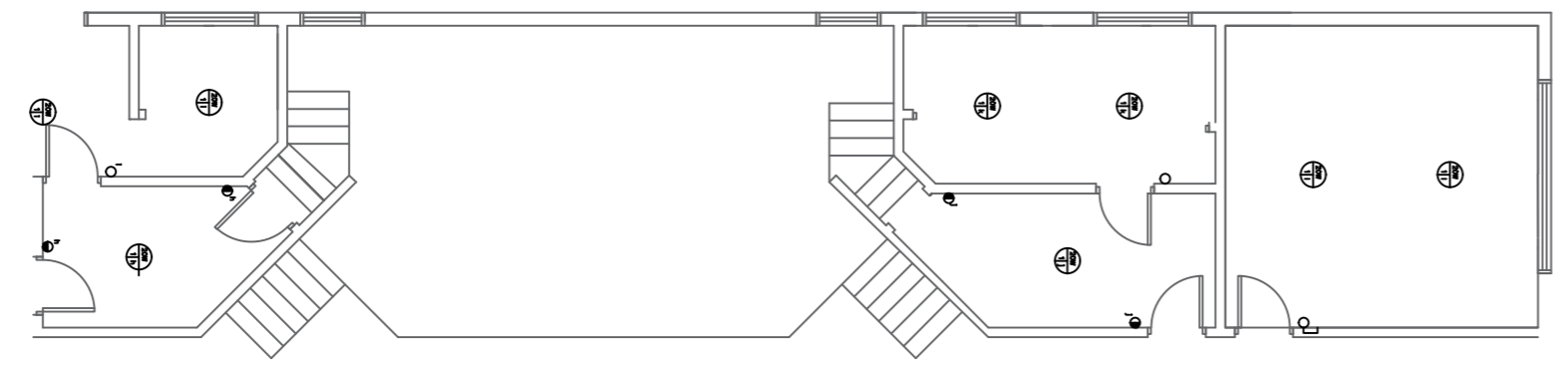


ELÉTRICO QUADRA, MEZANINO E APOIO



ELÉTRICO TÉRREO

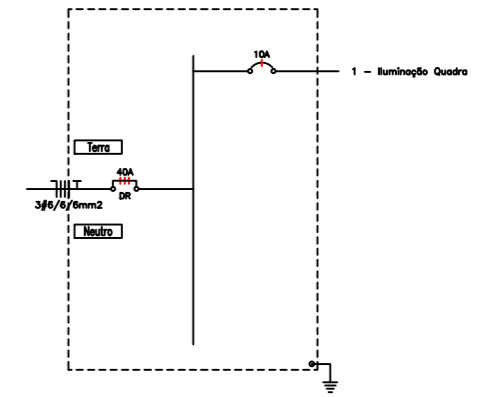
LEGENDA:

- Luminária para lâmpada 20W
- Luminária para lâmpada 100W
- Refletores 40W
- Interruptor de duas seções
- Interruptor de uma seção
- Interruptor intermediário (Four-Way)
- Quadro Geral de luz e força
- Eletroduto no Piso
- Eletroduto no Teto
- Neutro, Fase, Retorno, Terra

Quadro de Cargas

Ord.	Descrição	Iluminação				Pot. W	Pot. V.A	Demanda CA	Fet. A	Corr. A	Fases	Prot. A	Cond. mm2	Fases ABC	Obs.
		20W	25W	40W	100W										
1	Iluminação Quadra			4	400,0	400,0	100%	1,00	1,82	1	10A	2,5	A	Obs.:	
2	Iluminação Quadra			4	400,0	400,0	100%	1,00	1,82	1	10A	2,5	B	Obs.:	
3	Iluminação Quadra			4	400,0	400,0	100%	1,00	1,82	1	10A	2,5	C	Obs.:	
4	Iluminação Quadra			4	400,0	400,0	100%	1,00	1,82	1	10A	2,5	A	Obs.:	
5	Iluminação Quadra			4	400,0	400,0	100%	1,00	1,82	1	10A	2,5	B	Obs.:	
6	Iluminação Frente	5			100,0	100,0	100%	1,00	0,45	1	10A	2,5	A	Obs.:	
7	Iluminação Mezanino	5			100,0	100,0	100%	1,00	0,45	1	10A	2,5	B	Obs.:	
8	Iluminação Externa Lateral			4	160,0	160,0	100%	1,00	0,73	1	10A	2,5	C	Obs.:	
9	Iluminação Arquibancada	5			100,0	100,0	100%	1,00	0,45	1	10A	2,5	A	Obs.:	
10	Iluminação reserva	2			50,0	50,0	100%	1,00	0,23	1	10A	2,5	B	Obs.:	
Total		15	2	4	2510,0	2510,0									
Almet. C=30m OT=2%					2510,0	2510,0	86%	1,00	3,80	3	32A	6	ABC	-	

CD1



Responsável Técnico:

Eng. AUGUSTO BEN CREA:RS236427

Iluminação do Centro Cultural Clodi J. Lazzarotto

Obra:	Iluminação do Centro C. Clodi J. Lazzarotto	Endereço:	Rua do Parque nº 90, São Jorge - RS
Proprietário:	Prefeitura Municipal de São Jorge	Endereço:	Av. Daltro Filho nº 901, São Jorge, RS
Projeto:	Nº: 02/2024	Data:	24/10/2024
Elétrico	Desenho:	Área:	Escala:
			Prancha:
			03