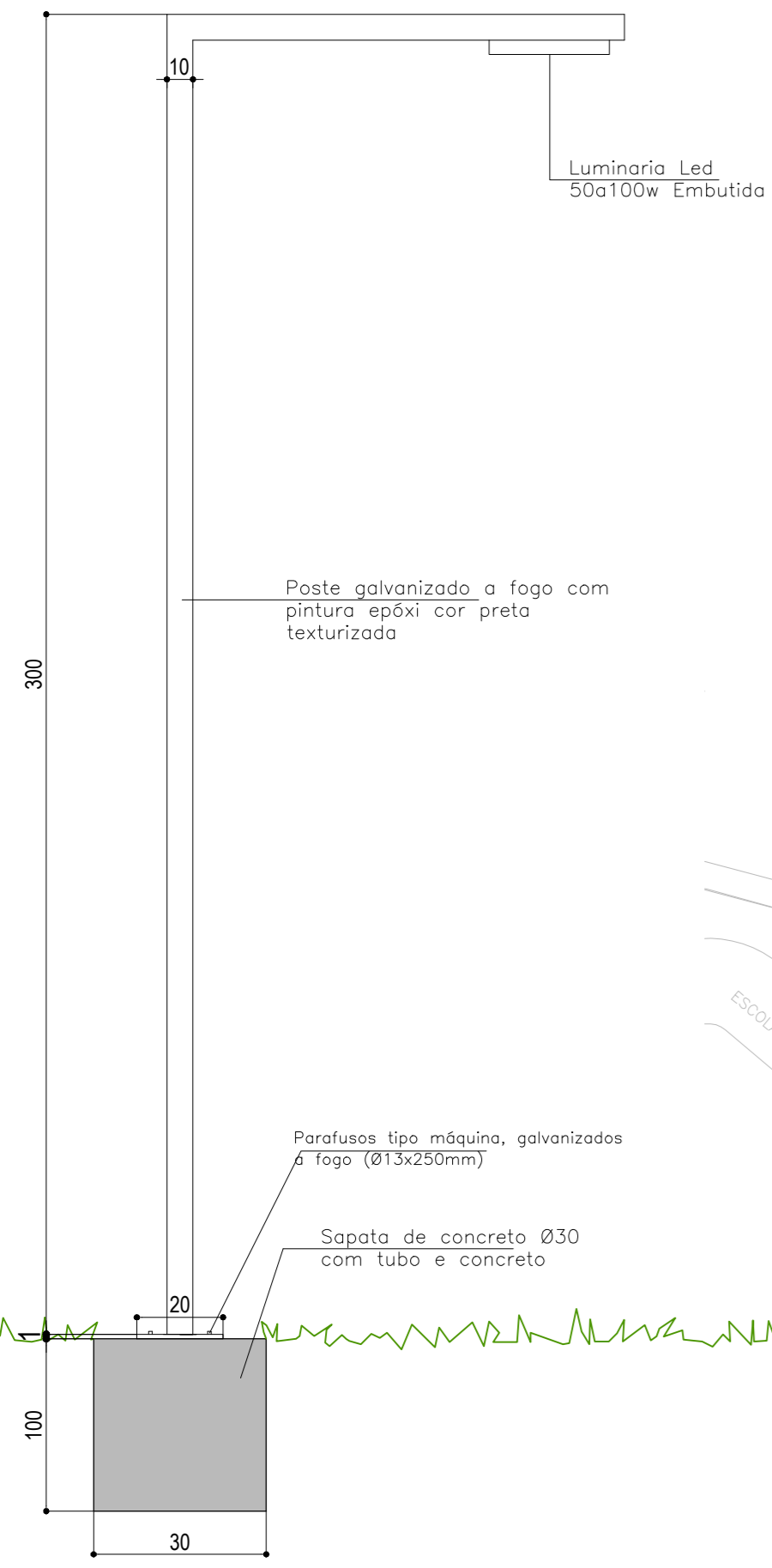
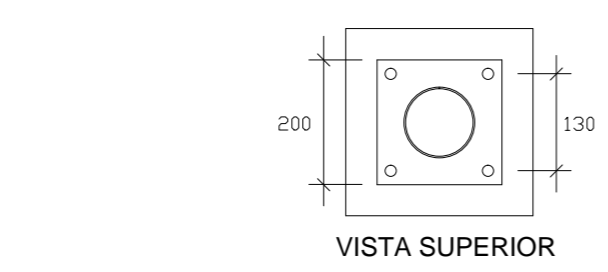
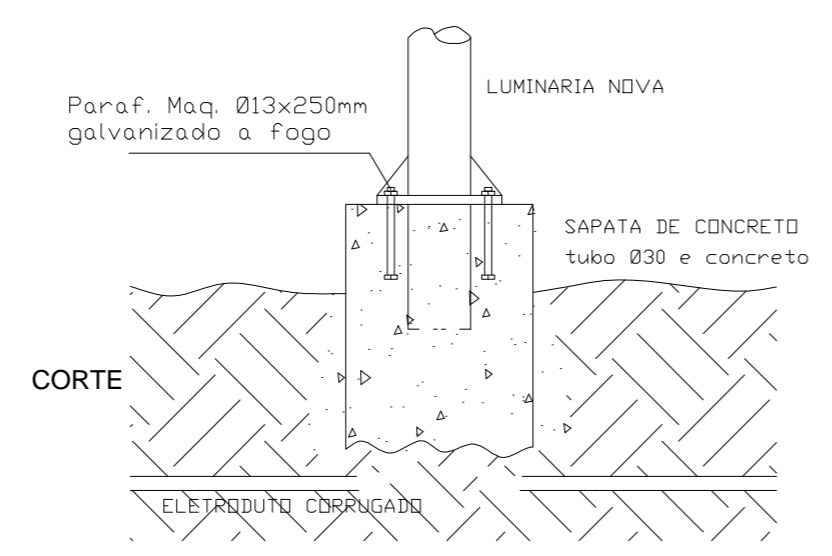


# PLANTA BAIXA ELÉTRICA

esc.: 1/400



**DETALHAMENTO DA LUMINÁRIA**  
esc.: 1/10



**DETALHE DA FIXAÇÃO DOS POSTES**  
SEM ESCALA

LEGENDA	
●	LUMINARIA LED 50a100W 10cm COM 3000MM DE ALTURA GALVANIZADO A FOGO, COM SAPATA 27UNIDADES
■	QUADRO DE COMANDO EXISTENTE.
	ELETRODUTO CORRUGADO REFORÇADO Ø1".
	OBS.: FIAÇÃO CONFORME QUADRO DE CARGAS.

MUNICÍPIO DE SÃO JORGE - RS			
CNPJ: 91.566.851/0001-51			
PREFEITO:	OBRA:		
DANILO SALVALAGGIO - Prefeito Municipal	ILUMINAÇÃO DE ESPAÇOS ESPORTIVOS		
	ENDEREÇO DA OBRA:		
	Rua Do Parque, Cep 95365-000, São Jorge, RS		
	DESCRIÇÃO:		
	PLANTA BAIXA DE ILUMINAÇÃO PLANTA E CORTES		
	ESCALA:	ÁREA:	PRANCHA:
	INDICADA		
	DATA:		
	31/10/2024		02/02
	RESPONSÁVEL TÉCNICO:		
	AUGUSTO BEN CREA-RS 236427 ENGENHEIRO CIVIL		